

機械科学Ⅱ

(問題1から問題3の全てに解答し、それぞれ別の答案用紙に記入せよ。各問題に2枚以上の答案用紙を用いる場合には、「問題1 (2枚目)」などのように記入せよ。)

問題1

行列 A , E , O を

$$A = \begin{pmatrix} 1 & 2 & 0 \\ 2 & 1 & 0 \\ 0 & 0 & 1 \end{pmatrix}, \quad E = \begin{pmatrix} 1 & 0 & 0 \\ 0 & 1 & 0 \\ 0 & 0 & 1 \end{pmatrix}, \quad O = \begin{pmatrix} 0 & 0 & 0 \\ 0 & 0 & 0 \\ 0 & 0 & 0 \end{pmatrix},$$

と定義する。このとき以下の問に答えよ。

- (1) A の固有値と固有ベクトルを求め、 A を対角化せよ。
- (2) A^n を求めよ。ただし n は自然数とする。
- (3) A が次の関係式を満たすとき、係数 α , β および γ を求めよ。

$$A^3 - \alpha A^2 + \beta A - \gamma E = O$$

- (4) 行列 B を

$$B = A^5 - A^4 - 4A^3 + 2A^2 + 3A + 3E$$

と定義する。このとき B を求めよ。

問題 2

半径 R の円筒管を通じて、圧力勾配により粘性係数 μ_1 の非圧縮性ニュートン流体 1 を輸送する場合を考える。流体 1 より低い粘性係数を持つ非圧縮性ニュートン流体 2（粘性係数 $\mu_2 < \mu_1$ ）で管の内壁を均一な厚みで被膜し、流体 1 の輸送効率の向上がどの程度見込めるかを調べる。円筒管の中心軸を z 軸とする円筒座標系 (r, θ, z) を定義し、 z 軸方向のみに一定の圧力 p の勾配を与え、 $-dp/dz = A (> 0)$ と表す。また、流れは定常かつ層流とし、 z 軸まわりに軸対称かつ z 軸方向に一様と仮定する。流体 1 と流体 2 は混ざり合わないものとし、2 つの流体の界面での流速とせん断応力の連続性を仮定する。管壁には滑り無し条件を仮定する。

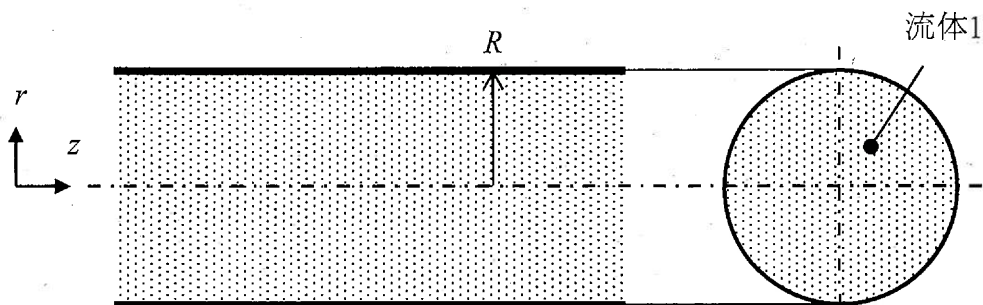


図 2-1

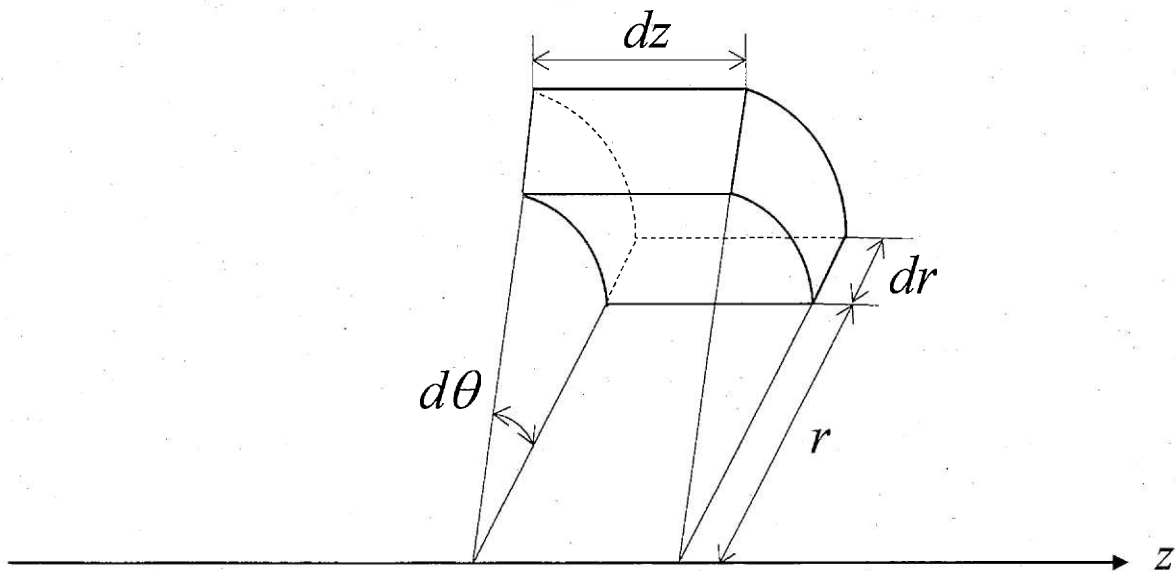


図 2-2

(次ページに続く)

問題2の続き

まず、円筒管内に粘性係数 μ_1 の流体1のみを流す場合について考える（図2-1）。以降では、流れのせん断応力の rz 成分を τ と記す。以下の問に答えよ。

- (1) 円筒座標系の検査体積として、図2-2に示す微小量 dr , $d\theta$, dz で囲まれる微小要素を考え、その体積を示せ。各微小量の二次以上の項は無視できるものとする。
- (2) 問(1)の検査体積における力のつり合いを考え、流れの圧力勾配 A とせん断応力 τ に関する以下の式が成り立つことを示せ。

$$A + \frac{1}{r} \frac{d}{dr}(r\tau) = 0 \quad (I)$$

- (3) せん断応力 τ を、流速の z 方向成分 v と μ_1 を用いて表せ。
- (4) 流速の z 方向成分 v の半径方向分布を求めよ。
- (5) z 軸に垂直な断面における流量 Q_0 を求めよ。

次に、円筒管の内壁を粘性係数 μ_2 の流体2により被膜し（図2-3）、流体1の断面半径を κR と表す（ $0 < \kappa < 1$ ）。以下の問に答えよ。

- (6) 流体1と流体2の境界におけるせん断応力の rz 成分を、 A , κ , R を用いて表せ。
- (7) 流体2の流速の z 方向成分 v_2 の半径方向分布を求めよ。このとき流体2のみを円筒管に流す場合と、流速の分布が一致することを確かめよ。
- (8) 流体1の流速の z 方向成分 v_1 の半径方向分布を求めよ。
- (9) z 軸に垂直な断面における流体1の流量を Q_1 とする。 Q_1 が最大値をとる場合の κ を μ_1 , μ_2 を用いて示せ。さらに、 Q_1 の最大値と、問(5)で求めた Q_0 との比 Q_1/Q_0 を μ_1 , μ_2 を用いて表せ。
- (10) 問(9)の条件を満たす場合について、流体1, 2の流速の z 方向成分 v_1 , v_2 の半径方向分布を、横軸を r 、縦軸を流速の z 方向成分として図示せよ。なお、流体2の粘性係数は流体1の粘性係数より十分小さいとし、 $2\mu_1 - \mu_2 \approx 2\mu_1$ を仮定する。

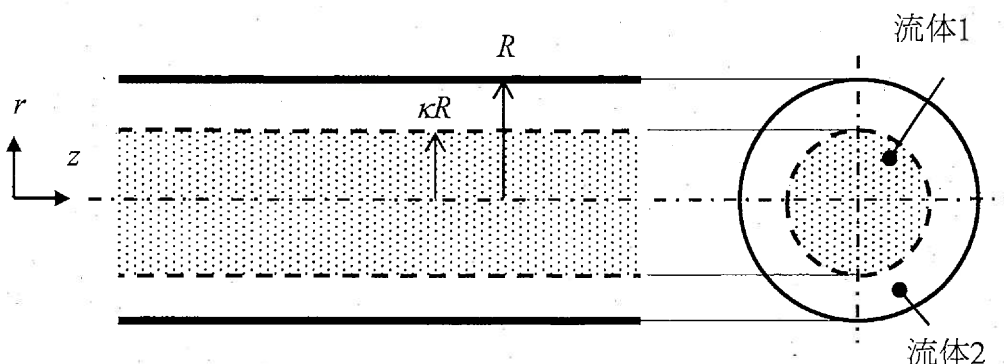


図2-3

問題2の続き

まず、円筒管内に粘性係数 μ_1 の流体1のみを流す場合について考える(図2-1)。以降では、流れのせん断応力の rz 成分を τ と記す。以下の問に答えよ。

- (1) 円筒座標系の検査体積として、図2-2に示す微小量 $dr, d\theta, dz$ で囲まれる微小要素を考え、その体積を示せ。各微小量の二次以上の項は無視できるものとする。
- (2) 問(1)の検査体積における力のつり合いを考え、流れの圧力勾配 A とせん断応力 τ に関する以下の式が成り立つことを示せ。

$$A + \frac{1}{r} \frac{d}{dr}(r\tau) = 0 \tag{I}$$

- (3) せん断応力 τ を、流速の z 方向成分 v と μ_1 を用いて表せ。
- (4) 流速の z 方向成分 v の半径方向分布を求めよ。
- (5) z 軸に垂直な断面における流量 Q_0 を求めよ。

次に、円筒管の内壁を粘性係数 μ_2 の流体2により被膜し(図2-3)、流体1の断面半径を κR と表す($0 < \kappa < 1$)。以下の問に答えよ。

- (6) 流体1と流体2の境界におけるせん断応力の rz 成分を、 A, κ, R を用いて表せ。
- (7) 流体2の流速の z 方向成分 v_2 の半径方向分布を求めよ。このとき流体2のみを円筒管に流す場合と、流速の分布が一致することを確かめよ。
- (8) 流体1の流速の z 方向成分 v_1 の半径方向分布を求めよ。
- (9) z 軸に垂直な断面における流体1の流量を Q_1 とする。 Q_1 が最大値をとる場合の κ を μ_1, μ_2 を用いて示せ。さらに、 Q_1 の最大値と、問(5)で求めた Q_0 との比 Q_1/Q_0 を μ_1, μ_2 を用いて表せ。
- (10) 問(9)の条件を満たす場合について、流体1, 2の流速の z 方向成分 v_1, v_2 の半径方向分布を、横軸を r 、縦軸を流速の z 方向成分として図示せよ。なお、流体2の粘性係数は流体1の粘性係数より十分小さいとし、 $2\mu_1 - \mu_2 \approx 2\mu_1$ を仮定する。

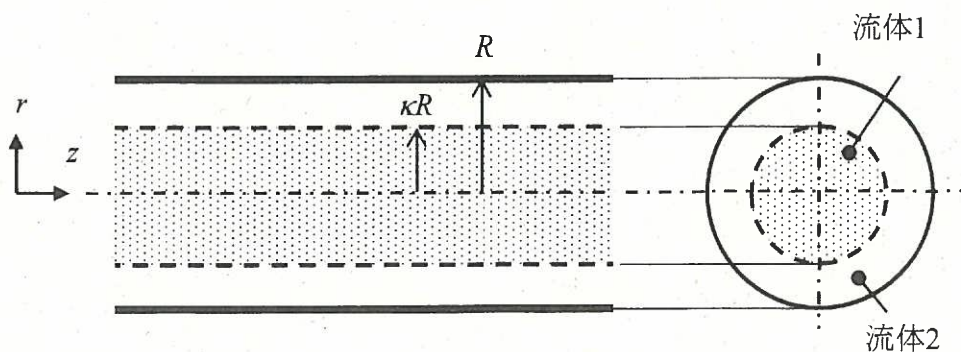


図2-3

$Q_1/Q_0 \rightarrow (Q_1の最大値) / Q_0$

問題3

質量 m 、重心 G まわりの慣性モーメント I の剛体棒（長さ $l_1 + l_2$ ）について考える（図3-1）。重心 G を原点とし、剛体棒に沿って右方向を正とする位置の座標を y とする。剛体棒の左端（ $y = -l_1$ ）の位置にばね定数が k_1 のばねを、また右端（ $y = l_2$ ）の位置にばね定数が k_2 のばねを、それぞれ鉛直方向に取り付けている。始め、剛体棒に作用する重力と、ばねによる復元力が釣りあった状態において剛体棒は水平の位置を保っている。すなわち釣りあい状態において、図のように重心 G まわりの回転角 θ （水平面からはかり、時計回りの方向を正とする）はゼロである。この釣りあい状態から剛体棒に微小な擾乱を与えたとき、重心 G は鉛直方向だけの運動を行った。このとき、重心 G の鉛直上向き（釣りあい状態からの）変位を x とする（図3-2）。また、擾乱によって生じる x および θ は十分に小さいとする。以下の問に答えよ。

- (1) 剛体棒の並進運動と回転運動のそれぞれの運動方程式を示せ。（ヒント：ばねによる復元力と重力が釣りあった状態を振動の中心とする運動を考えているために、重力の影響は、静的なばねによる復元力と相殺される。従って、剛体棒に作用する外力として、微小擾乱によって生じる復元力だけを考えればよい。）
- (2) 並進運動と回転運動が連成しない場合、すなわち、並進運動は変数 x のみ、回転運動は変数 θ のみに依存する場合の条件（ k_1, k_2, l_1, l_2 の関係）を示せ。
- (3) 問(2)のとき、並進運動と回転運動のそれぞれの角振動数を示せ。
- (4) 問(2)のとき、並進運動と回転運動のそれぞれの運動方程式の解 x と θ を時刻 t の関数として示せ。ただし、 $t = 0$ のとき、 $x = 0, \theta = 0$ であり、また、並進運動の初速度は v_0 、回転運動の初角速度は Ω_0 とする。

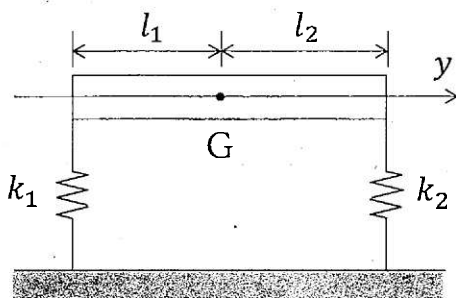


図 3-1

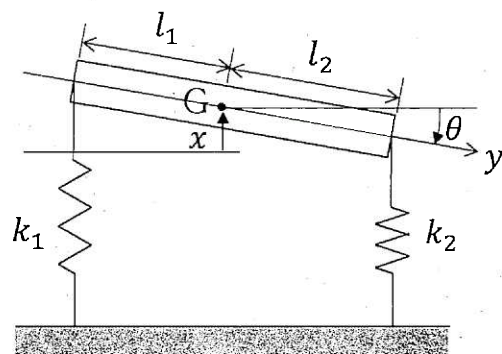


図 3-2

問題3の続き

以降は、並進運動と回転運動が連成する場合について考える。剛体棒の振動には、遅いモード（一次モード；角振動数は ω_1 ）と速いモード（二次モード；角振動数は ω_2 ）が共存する。

(5) ω_1^2 と ω_2^2 をそれぞれ示せ。ここで、定数 a と b を次のように定義して用いてよい。

$$a = \frac{m(k_1 l_1^2 + k_2 l_2^2) + I(k_1 + k_2)}{ml}$$

$$b = \frac{k_1 k_2 (l_1 + l_2)^2}{ml}$$

以降は、 $k_1 = 1$ [N/m]、 $k_2 = 5$ [N/m]、 $l_1 = l_2 = 1$ [m]、 $m = 2$ [kg]、 $I = 2$ [kgm²]とする。

(6) ω_1 と ω_2 を求めよ。

(7) 一次モードと二次モードのそれぞれについて、並進運動の変位 x と回転運動の回転角 θ の比を求めよ。

(8) 剛体棒の y の位置における鉛直方向のつりあい位置からの変位を、 x 、 y 、 θ を用いて示せ。

(9) 一次モードと二次モードのそれぞれについて、鉛直方向へのつりあい位置からの変位が生じない y の位置を示せ。

(10) 剛体棒の任意の位置 y における鉛直方向のつりあい位置からの変位（一次モードと二次モードの重ね合わせ）を時刻 t の関数として示せ。ただし、 $t = 0$ のとき、 $x = 0$ 、 $\theta = 0$ であり、また、並進運動の初速度は \bar{v}_0 、回転運動の初角速度は $\bar{\Omega}_0$ とする。